

SUPER IMPREGNATION SYSTEM

含浸設備



あらゆる仕様を満足するシステム
System which satisfy all specifications



株式
会社

中央発明研究所

chuhatsu は、ランニングコストの大幅低減と 真に信頼できる製品の完成を目指し、 あらゆるニーズに対応できる 含浸システムを開発しています。

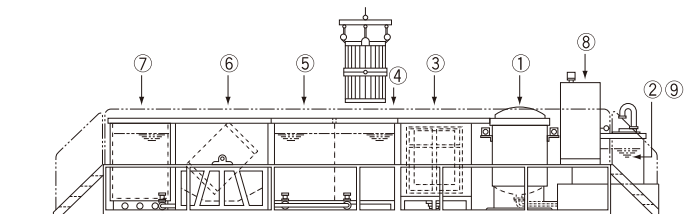
Chuo Hatsumei Institute has developed various impregnating systems that can correspond to all types of needs including in order to reduce the running cost significantly and to fulfill the product that can be really reliable.

CHUHATSU SUPER IMPREGNATION SYSTEM



■ バッチ式含浸システム

Batch Type

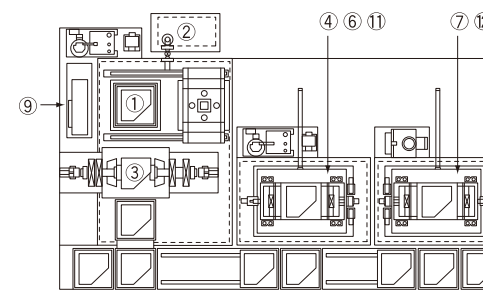


バスケットに詰めた製品を含浸タンクにセットし、1バッチ毎に真空・加圧含浸工程を行います。これを手動ホイストで液切、洗浄、硬化の各工程を移動させ処理するシステムで、手動システムと半自動システムがあります。製品の種類が変わっても対応でき、一度に多くの製品が処理できます。

Sets the arranged products into basket in the impregnation tank, and in every one batch, does vacuum pressurization impregnation process. Then does process that with moving sequentially to each process (removing, washing and curing) by manual hoist. The above process is batch system. There are system that operate all-process manually, and semi-automatic system that automated with regard to operation in each process.

■ インラインM型全自動含浸システム

Full-Auto In-Line Type-M

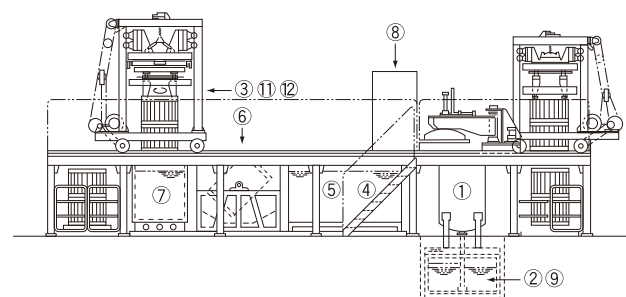


含浸、液切、洗浄、硬化の各工程を独立したユニットとし、それぞれのユニットをマシニングセンターのように組み合わせることで、自由度の高いレイアウトへの対応を可能にした全自動システムです。また、ユニットの組み合わせにより、様々な工程変更にも対応できます。

This is assembled like machining center by separate parts of each process (impregnating, removing, washing and curing) on the above fully automatic in-line system. Hereby this fully automatic system became possible to having capability for any change of process, and having a more high degree of flexibility in layout.

■ バッチ式全自動含浸システム

Full-Auto Batch Type

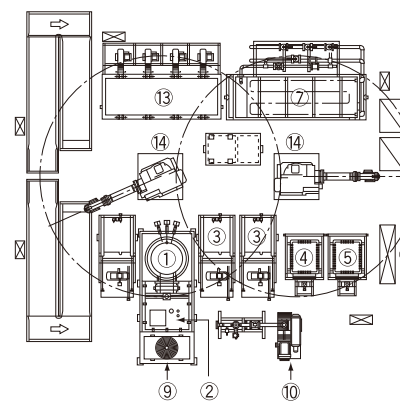


バッチ式半自動含浸システムの手動ホイストによる移動を、遠心液切り機能付きのキャリアで自動化することにより、含浸の全行程を無人化させた全自動システムです。手動ホイストタイプよりも設置スペースが少なくすむため、省スペースでの含浸システムの設置が可能です。

This system became unattended on all-process of impregnation as automating by changing to carrier with removing-function from use of manual hoist on the above semi-automatic batch system. The advantage of this is that it can be installed in small space as compared with hoist type.

■ ロボット型全自動含浸システム

Full-Auto Robot Type

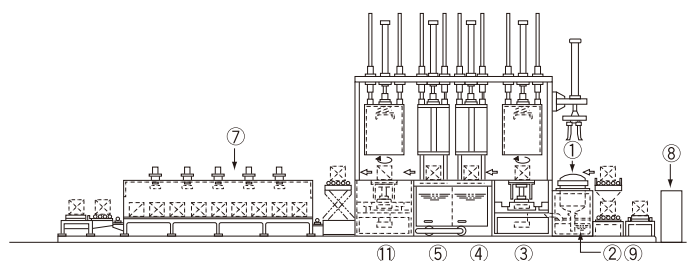


独立させた含浸、液切、洗浄、硬化の各工程間の移動を、ロボットによる搬送を行なうことで、スピーディで正確な処理を可能にした全自動システムです。自由度の高いレイアウトへの対応はもちろん、迅速な工程変更への対応を可能にした含浸システムです。

This is the style that is evolved from more downsizing separate parts of each process (impregnating, removing, washing and curing) on the fully automatic in-line system type-M, and it's adopted using of a robot for moving to each process. Thus this became fully automatic system that added speedy and accurate action.

■ インライン型全自動含浸システム

Full-Auto In-Line Type



製造・加工工程内に含浸工程を組み込み、バッチ処理システムの含浸タクトの時間を短くすることで、短時間で処理することを可能にした全自動システムです。単品種対応のため、タップ位置が確定されることでエアノズルの設置がしやすくなり、液切、洗浄への対応がしやすくなります。

During machining and manufacturing of products add impregnation process, and the some products are processed by fully automatic. Hereby this is system that realized a short time process and unattended process. A impregnation tact on batch system is 20 to 30 minutes, but this method is able to make process in very short time.

① 含浸タンク	Impregnation Tank	⑧ 制御盤	Control Panel
② 供給槽	Supply Tank	⑨ 冷凍機	Refrigerator
③ 液切り機	Remove Machine for Impregnant	⑩ 真空ポンプ	Vacuum Pump
④ 第1水洗槽	No.1 Water Rinse Tank	⑪ 水切り機	Remove Machine for Water
⑤ 第2水洗槽	No.2 Water Rinse Tank	⑫ 湯切り機	Remove Machine for Hot Water
⑥ 回転洗浄槽	Revolving Rinse Machine	⑬ 冷却槽	Cooling Tank
⑦ 硬化槽	Cure Tank	⑭ ロボット	Robot

■仕様諸元 Specification

TYPE	型式 Model	W (mm)	D (mm)	H (mm)	推奨含浸方法 Impregnant Method	標準タクト Tact (min)
バッチ式 Batch Type	BS-800A	10500	3800	3200	真空浸漬加圧法 Vacuum and pressure impregnation process	20~30
	BS-900A	12000	4300	3800		
	BS-1000A	13000	4600	4000		
	BS-1200A	15500	5000	4100		
	BS-1400A	16000	5500	4400		
バッチ式全自動 Full-Auto Batch Type	BS-800FA	12000	3400	4000	真空浸漬加圧法 Vacuum and pressure impregnation process	20~30
	BS-900FA	13000	3600	4200		
	BS-1000FA	14500	3900	4500		
	BS-1200FA	17000	4500	5000		
	BS-1400FA	20000	5000	5500		
インライン型全自動 Full-Auto In-Line Type	LS-300FA	7500	2000	2200	真空浸漬加圧法 Vacuum and pressure impregnation process	5~10
	LS-400FA	9500	2500	2400	真空浸漬法 Vacuum impregnation process	
	LS-600FA	14000	3500	2600		
	LS-800FA	18500	3800	2800		
	LS-1000FA	23000	4100	3000		
インラインM型全自動 Full-Auto In-Line Type-M	LS-750FAM	7000	4000	3000	真空浸漬法 Vacuum impregnation process	5
ロボット型全自動 Full-Auto Robot Type	BS-850FAR	7500	6000	3800	真空浸漬法 Vacuum impregnation process	2~5
	BS-900FAR	8000	6500	3800		



株式会社 中央発明研究所

Chuo Hatsumei Institute Co., Ltd.

■本社・研究所

〒190-1201 東京都西多摩郡瑞穂町二本木539番地
TEL.042-557-4901(代) FAX.042-557-3910

Head office & Laboratory

539 Nihongi, Mizuho-machi, Nishitama-gun, Tokyo #190-1201, JAPAN
Phone:+81-42-557-4901 Facsimile:+81-42-557-3910

■含浸加工工場

〒190-1201 東京都西多摩郡瑞穂町二本木500番地
TEL.042-568-1161(代) FAX.042-568-1171

Impregnating Services Plant

500 Nihongi, Mizuho-machi, Nishitama-gun, Tokyo #190-1201, JAPAN
Phone:+81-42-568-1161 Facsimile:+81-42-568-1171

■浜松TSC

〒435-0028 静岡県浜松市南区飯田町322番地
TEL.053-468-2250(代) FAX.053-468-2252

Hamamatsu TSC

322 Iida-cho, Minami-ku, Hamamatsu-shi, Shizuoka #435-0028, JAPAN
Phone:+81-53-468-2250 Facsimile:+81-53-468-2252

■四国TSC

〒799-1342 愛媛県西条市大新田94番地
TEL.0898-65-4901(代) FAX.0898-64-5286

Shikoku TSC

94 Oshinden, Saijo-shi, Ehime #799-1342, JAPAN
Phone:+81-898-65-4901 Facsimile:+81-898-64-5286

■上海駐在員事務所 Shanghai Representative Office

Jiamei Rd. 1525-4-1, Nanxiang, Jiading-Qu, Shanghai 201802, CHINA Phone:+86-21-3917-0381 Facsimile:+86-21-3917-0383

■ダラス駐在員事務所 Dallas Representative Office

2995 LBJ Frwy., S-226 Dallas, TX 75234, U.S.A. Phone:+1-972-489-2486 Facsimile:+1-972-247-3880

■ソウル駐在員事務所 Seoul Representative Office

1507 daejong BLT, 51-11Bangi-dong, Songpa-gu, Seoul, 138-190 S.KOERA Phone:+82-70-7011-3909 Facsimile:+82-2-418-3910

URL <http://www.chuhatsu.co.jp>