

CHUHATSU IMPREGNATION SYSTEM

BS-200A



コンパクトタイプの半自動含浸装置

SEMI-AUTO IMPREGNATION SYSTEM OF COMPACT TYPE



株式
会社

中央発明研究所

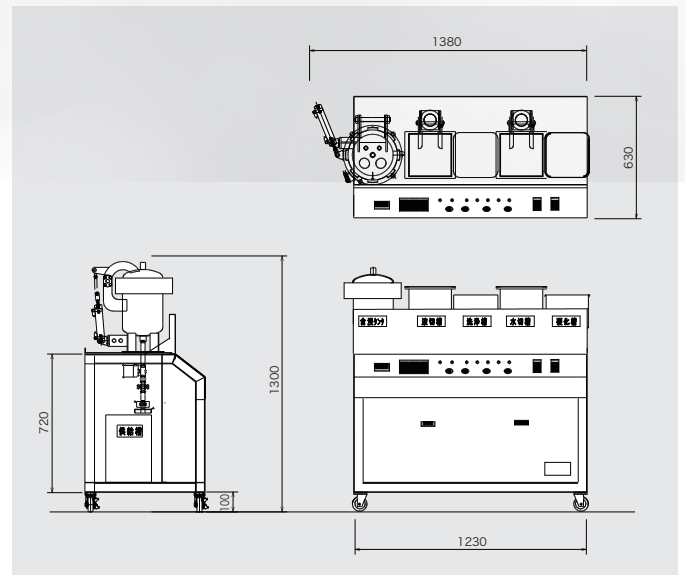
SEMI-AUTO IMPREGNATION SYSTEM OF COMPACT TYPE

新しい分野の研究開発をサポートする含浸システムです。
The system that supports research and development of new field.

Chuhatsuの含浸装置『BS-200A』は、含浸技術における信頼と実績により開発されたバッチ式含浸システムです。小型部品の含浸に適したコンパクトタイプで、省スペースでの設置が可能。さらに、真空・加圧含浸、液切、洗浄、硬化の各工程を処理するため、100%に近い含浸効果を実現しました。また、『BS-200A』は、新規商品の試作や、極秘の研究開発、紙や木など新しい分野における含浸システムとして利用されています。

Chuhatsu's Impregnating System "BS-200A" is a batch type Impregnating System developed according to the reliance and experience in the technology of impregnation. It is a compact type suited to impregnate small parts. It can be installed in a reduced space. Moreover, an almost 100% impregnation effect has been achieved, in order to treat each one of the following operations: vacuum, impregnation by pressure, removing, washing, curing. "BS-200A" is also used as an impregnating system in test works for new products, confidential research & development, and in a new field, such as paper and wood.

■外觀図 Layout



■仕様諸元 Specifications

タイプ Type	型式 Model	含浸タンク Impregnating Tank	サイズ(W×D×Hmm) Size	重量 (kg) Weight	推奨含浸方法 Impregnant Method	標準タクト (min) Tact	価格 (税込) Price (tax included)
バッチ式 Batch Type	BS-200A	ヘルールタイプ Heluele type	1225×630×1291	230	真空浸漬加圧法 Vacuum and pressure impregnation process	20~30	¥8,800,000
		クラッチタイプ Clutch type		245			¥13,200,000



株式会社 中央発明研究所

Chuo Hatsumei Institute Co., Ltd.

■本社・研究所

〒190-1201 東京都西多摩郡瑞穂町二本木539番地
TEL.042-557-4901(代) FAX.042-557-3910

Head office & Laboratory

539 Nihongi, Mizuho-machi, Nishitama-gun, Tokyo #190-1201, JAPAN
Phone:+81-42-557-4901 Facsimile:+81-42-557-3910

■含浸加工工場

〒190-1201 東京都西多摩郡瑞穂町二本木500番地
TEL.042-568-1161(代) FAX.042-568-1171

Impregnating Services Plant

500 Nihongi, Mizuho-machi, Nishitama-gun, Tokyo #190-1201, JAPAN
Phone:+81-42-568-1161 Facsimile:+81-42-568-1171

■浜松TSC

〒435-0028 静岡県浜松市南区飯田町322番地
TEL.053-468-2250(代) FAX.053-468-2252

Hamamatsu TSC

322 Iida-cho, Minami-ku Hamamatsu-shi, Shizuoka #435-0028, JAPAN
Phone:+81-53-468-2250 Facsimile:+81-53-468-2252

■四国TSC

〒799-1342 愛媛県西条市新田94番地
TEL.0898-65-4901(代) FAX.0898-64-5286

Shikoku TSC

94 Oshinden, Saijyo-shi, Ehime #799-1342, JAPAN
Phone:+81-898-65-4901 Facsimile:+81-898-64-5286

■上海 ■テネシー ■ソウル □タイ

Shanghai, Tennessee, Seoul, Thailand

<http://www.chuhatsu.co.jp>